

DT4-B261,FD4-B272 / CH2

パーツブック
PARTS BOOK
TEILEKATALOG
LIVRE DES PIÈCES
LIBRO DE REFERENCIA DE PIEZAS

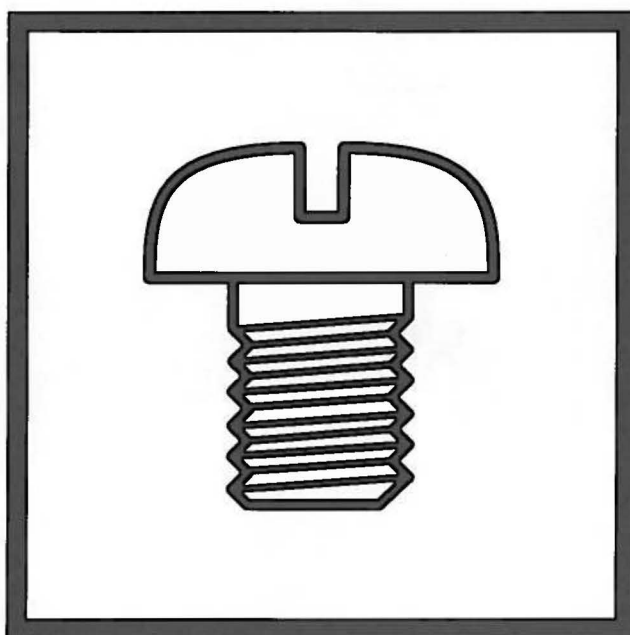
バキューム式チェンカッター装置

VACUUM-TYPE CHAIN CUTTER

UNTERDRUCK-KETTENABSCHNEIDER

COUPE-CHAÎNETTE À DÉPRESSION

CORTADOR DE CADENA DE TIPO POR VACÍO



brother.

From the library of: Superior Sewing Machine & Supply LLC

1-10-11
INDUSTRIAL
DISCOUNT
DATE OF PURCHASE
1-10-11

DTA-B561, FDA-B575

1 CHS

11-10-11
11-10-11
11-10-11
11-10-11
11-10-11



パーツブックご利用に際して

2. この本は、1998年9月のデータに基づいて作成されたものです。
3. 部品は予告なしに設計変更される場合があります。
4. 組単位で補給する部品は、[]破線で示しております。

目 次

A. チェンカッター関係	1
B. バキュームフィルターBOX関係	5
仕様別部品一覧表	9
索引	10

Notes for using this parts book

1. This book was prepared based on information available in September 1998.
2. Parts are subject to changes in design without prior notice.
3. Parts supplied as complete assemblies are circled by a dotted line [---].

CONTENTS

A. Chain cutter mechanism	1
B. Vacuum filter box assembly	5
DIFFERENT PARTS LIST	9
INDEX	10

Hinweise zur Verwendung dieser Teileliste

1. Dieses Buch basiert auf den Informationen vom September 1998.
2. Modelländerungen sind vorbehalten.
3. Die Teile, die als kompletter Satz geliefert werden, sind mit einer gestrichelten Linie umrandet. [---]

INHALTSVERZEICHNIS

A. Bandabschneidereinheit	1
B. Unterdruckfilterkasteneinheit	5
ZUBEHÖRLISTE	9
VERZEICHNIS	10

Notes sur l'utilisation de ce manuel de pièces détachées

1. Ce manuel a été fait d'après les renseignements valables au mois de Septembre 1998.
2. Les pièces peuvent être sujettes à des modifications sans préavis.
3. Les pièces fournies en tant qu'assemblages complets sont encadrées avec un trait pointillé [] .

TABLE DES MATIERES

A. Mécanisme du coupe-chaîne	1
B. Ensemble de boîtier du filtre à air à dépression	5
LISTE DES PIECES ACCESSOIRES	9
INDEX	10

Notas para usar este Manual de Piezas

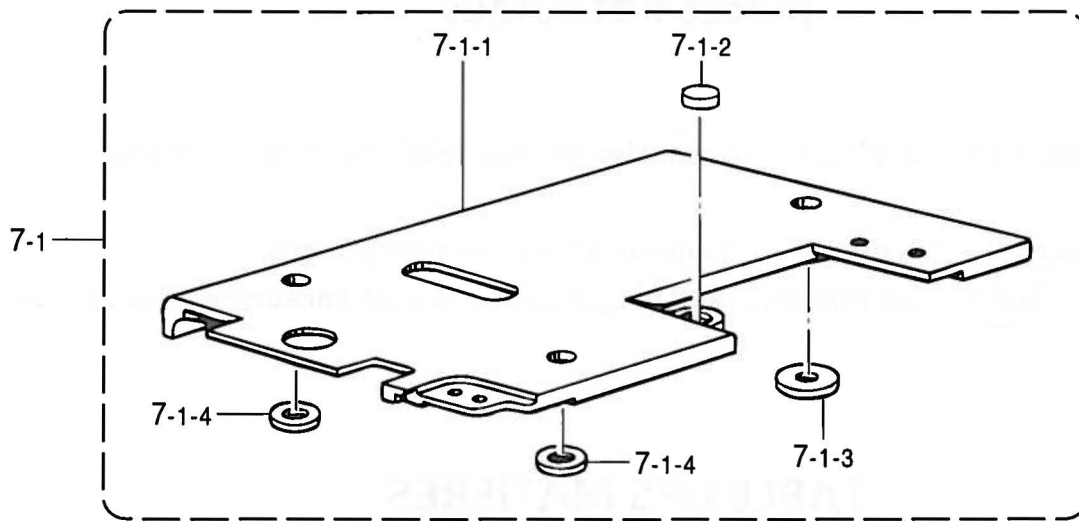
1. Este libro ha sido compilado basándose en los datos de que se disponía en septiembre 1998.
2. Las piezas quedan sujetas a cambios de diseño sin aviso previo.
3. Las piezas suministradas como conjuntos completos se enmarcan con una línea punteada [] .

INDICE

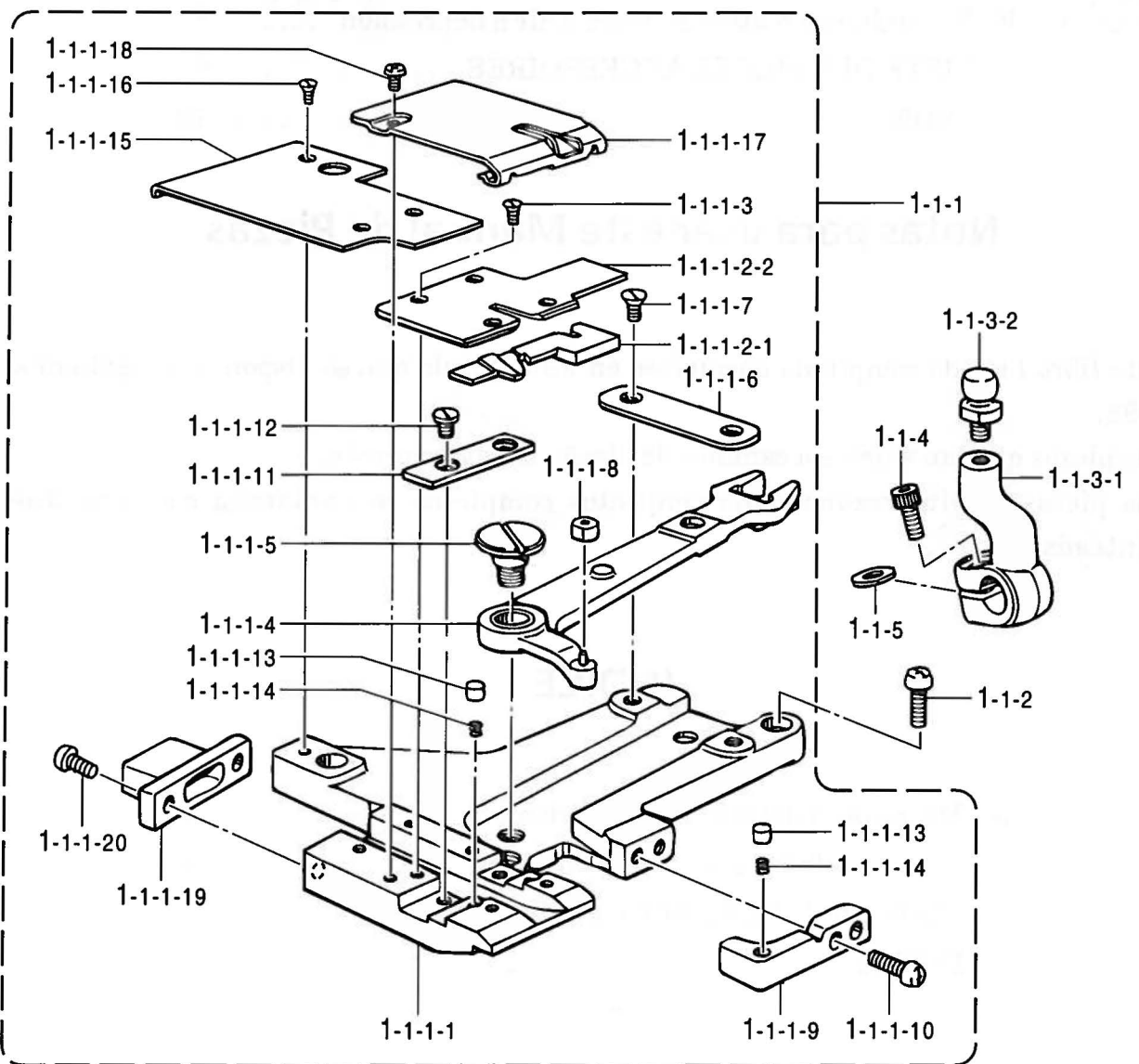
A. Mecanismo del cortador de cadena	1
B. Conjunto de la caja del filtro de vacío	5
LISTA DE PIEZAS ACCESORIAS	9
INDICE	10

A. チェンカッター関係 / Chain cutter mechanism / Bandabschneidereinheit / Mécanisme du coupe-chaîne / Mecanismo del cortador de cadena

< 標準用 / FOR STANDARD >



1-1



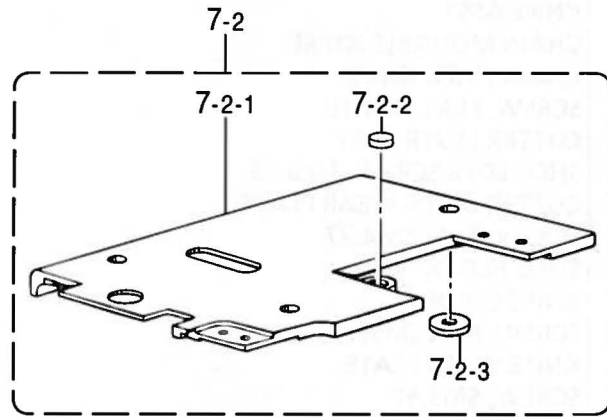
A. チェンカッター関係 / Chain cutter mechanism / Bandabschneidereinheit / Mécanisme du coupe-chaîne / Mecanismo del cortador de cadena

REF.NO.	CODE	Q'TY	ヒンメイ	NAME OF PARTS	RM
			<標準用>	<FOR STANDARD>	
1-1	S11609001	1	チェンカツタークミ	CHAIN CUTTER ASSY	
1-1-1	S11590001	1	チェンカツターソウチクミ	CHAIN CUTTER DEVISE	
1-1-1-1	S11591001	1	チェンカツタードダイ	CHAIN CUTTER BASE	
1-1-1-2	S11592001	1	メスクミ	KNIFE ASSY	
1-1-1-2-1	S11593001	1	チェンサドウハ	CHAIN MOVABLE KNIFE	
1-1-1-2-2	S11594000	1	チェンコテイハ	CHAIN FIXED KNIFE	
1-1-1-3	141542001	4	サラネジ3.18	SCREW, FLAT SM3.18	
1-1-1-4	S11595001	1	カツターレバークミ	CUTTER LEVER ASSY	
1-1-1-5	S11597001	1	ダンネジ6.35	SHOULDER SCREW, SM6.35	
1-1-1-6	S11598001	1	カツターレバーアテイタ	CUTTER LEVER WEAR PLATE	
1-1-1-7	100032004	2	サラネジ4.37	SCREW, FLAT SM4.37	
1-1-1-8	S11599001	1	カクゴマ	SLIDE BLOCK	
1-1-1-9	S11600001	1	メスアンナイ	KNIFE GUIDE	
1-1-1-10	062671212	2	ナベコ357-40X12	SCREW, PAN SM3.57-40X12	
1-1-1-11	S11601001	1	メスアテイタ	KNIFE WEAR PLATE	
1-1-1-12	100242003	2	シメネジ3.57	SCREW, SM3.57	
1-1-1-13	S11602001	3	メスオサエピン	PIN	
1-1-1-14	S11678001	3	チェンサドウハオシバネ	SPRING	
1-1-1-15	S11603001	1	チェンカツターウワカバー	CHAIN CUTTER TOP COVER	
1-1-1-16	141542001	3	サラネジ3.18	SCREW, FLAT SM3.18	
1-1-1-17	S11604000	1	メスカバーM	KNIFE COVER, M	
1-1-1-18	141544001	1	シメネジ3.18	SCREW, SM3.18	
1-1-1-19	S11605001	1	キュウユニユウタイクチ	SUCTION PIPE CAP	
1-1-1-20	062670812	2	ナベコ3.57-40X8	SCREW, PAN SM3.57-40X8	
1-1-2	062681212	3	ナベコ437-40X12	SCREW, PAN SM4.37-40X12	
1-1-3	S11606001	1	クドウレバークミ	DRIVING LEVER ASSY	
1-1-3-1	S11607001	1	クドウレバー	DRIVING LEVER	
1-1-3-2	S11608001	1	クドウレバータマツギテ	JOINT	
1-1-4	018771432	1	アナボルト635-40X14	BOLT, SOCKET SM6.35-40X14	
1-1-5	155162001	1	スヘーサ	SPACER	
7-1	S11565101	1	クロスプレートRクミ	CLOTH PLATE (R) ASSY	
7-1-1	S11566001	1	クロスプレートR	CLOTH PLATE, R	
7-1-2	S08646100	1	マグネット	MAGNET	
7-1-3	S08639000	1	クロスプレートパツキン	CLOTH PLATE PACKING	
7-1-4	S34200000	2	ソレノイドクツシヨン	SOLENOID CUSHION	

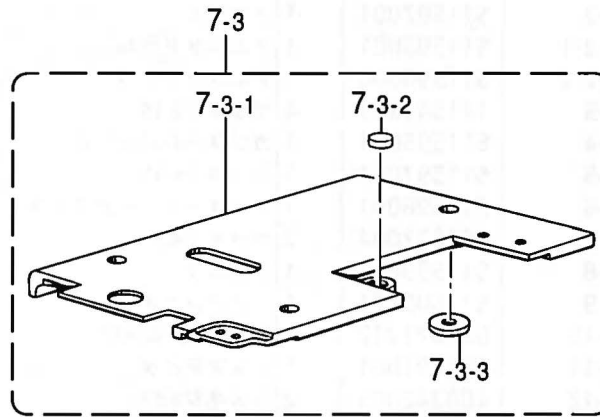
A. チェンカッター関係 / Chain cutter mechanism / Bandabschneidereinheit / Mécanisme du coupe-chaîne / Mecanismo del cortador de cadena

< 向う当布付け用、厚物用 / FOR ATTACHING POCKET FACING, FOR THICK MATERIALS >

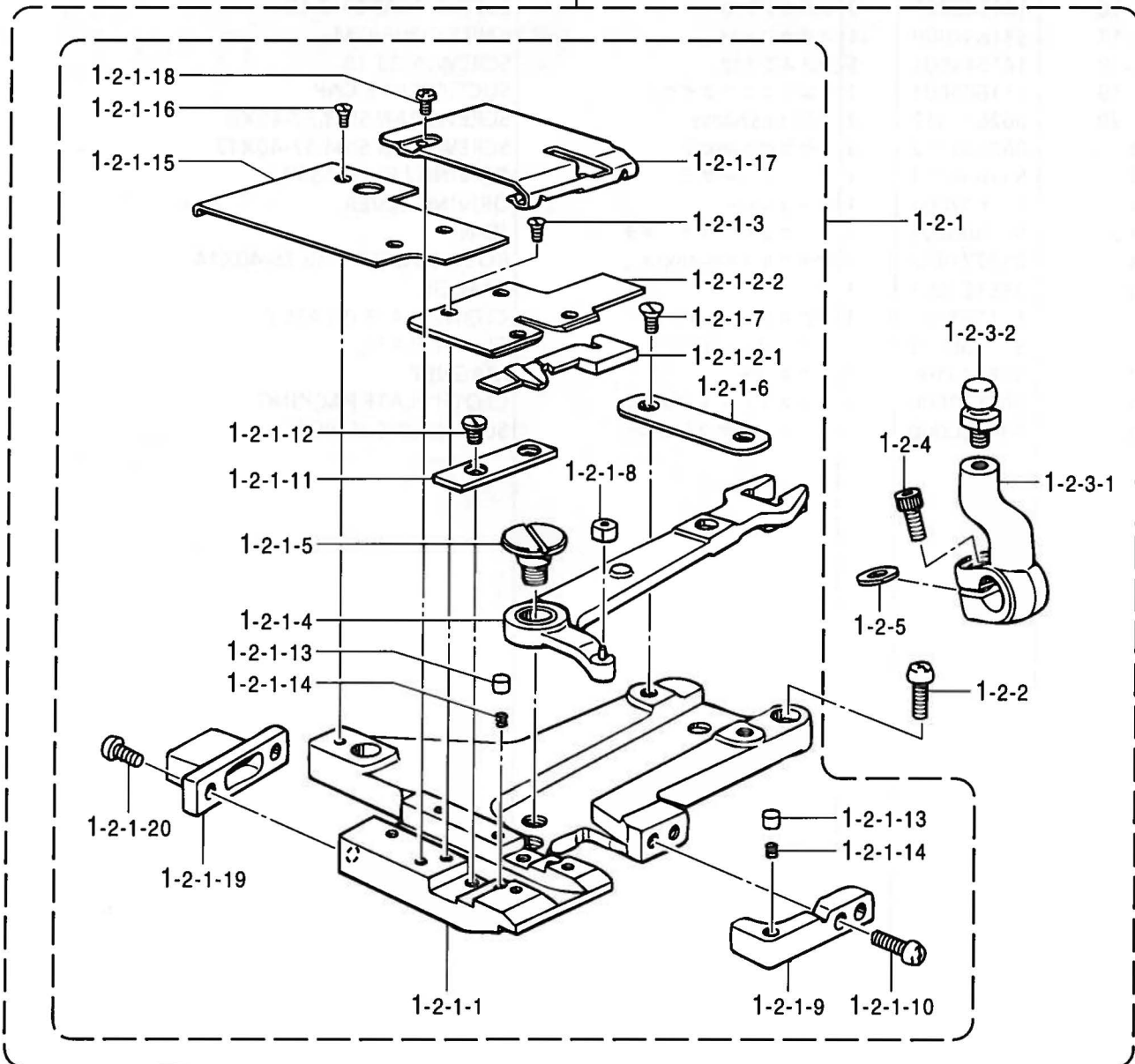
< 向う当布付け用 / FOR ATTACHING POCKET FACING >



< 厚物用 / FOR THICK MATERIALS >



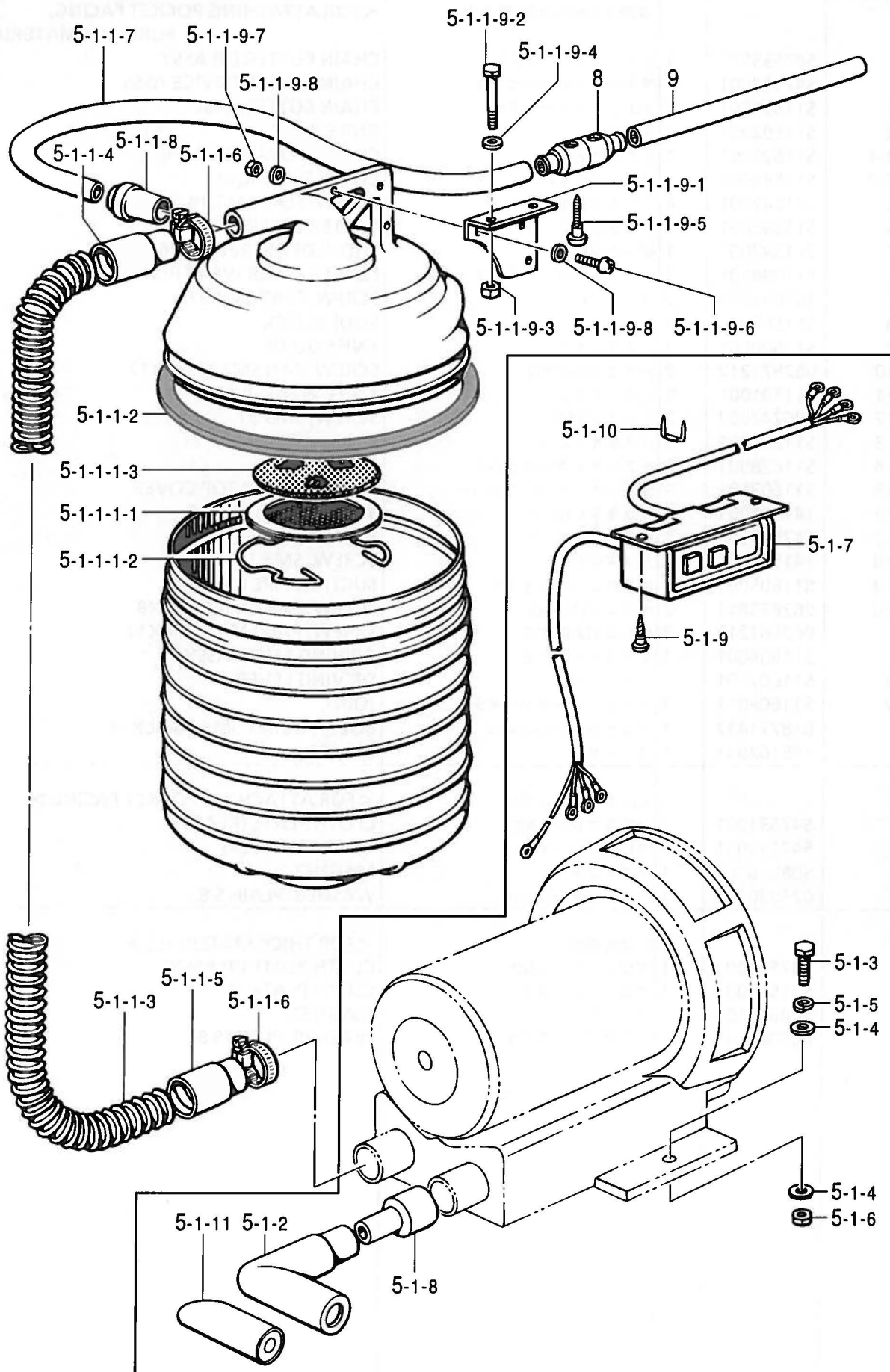
1-2



A. チェンカッター関係 / Chain cutter mechanism / Bandabschneidereinheit / Mécanisme du coupe-chaîne / Mecanismo del cortador de cadena

REF.NO.	CODE	Q'TY	ヒンメイ	NAME OF PARTS	RM
			<向う当布付け用,厚物用>	<FOR ATTACHING POCKET FACING, FORTHICK MATERIALS>	
1-2	S47535001	1	チェンカッター-Hクミ	CHAIN CUTTER (H) ASSY	
1-2-1	S47534001	1	チェンカッター-ソウチHクミ	CHAIN CUTTER DEVICE ASSY	
1-2-1-1	S11591001	1	チェンカッター-ドダイ	CHAIN CUTTER BASE	
1-2-1-2	S11592001	1	メスクミ	KNIFE ASSY	
1-2-1-2-1	S11593001	1	チェンサドウハ	CHAIN MOVABLE KNIFE	
1-2-1-2-2	S11594000	1	チェンコテイハ	CHAIN FIXED KNIFE	
1-2-1-3	141542001	4	サラネジ3.18	SCREW, FLAT SM3.18	
1-2-1-4	S11595001	1	カッターレバークミ	CUTTER LEVER ASSY	
1-2-1-5	S11597001	1	ダンネジ6.35	SHOULDER SCREW, SM6.35	
1-2-1-6	S11598001	1	カッターレバークミ	CUTTER LEVER WEAR PLATE	
1-2-1-7	100032004	2	サラネジ4.37	SCREW, FLAT SM4.37	
1-2-1-8	S11599001	1	カクゴマ	SLIDE BLOCK	
1-2-1-9	S11600001	1	メスアンナイ	KNIFE GUIDE	
1-2-1-10	062671212	2	ナベコ357-40X12	SCREW, PAN SM3.57-40X12	
1-2-1-11	S11601001	1	メスアテイタ	KNIFE WEAR PLATE	
1-2-1-12	100242003	2	シメネジ3.57	SCREW, SM3.57	
1-2-1-13	S11602001	3	メスオサエピン	PIN	
1-2-1-14	S11678001	3	チェンサドウハオシバネ	SPRING	
1-2-1-15	S11603001	1	チェンカッター-ウワカバー	CHAIN CUTTER TOP COVER	
1-2-1-16	141542001	3	サラネジ3.18	SCREW, FLAT SM3.18	
1-2-1-17	S47533000	1	メスカバーH	KNIFE COVER	
1-2-1-18	141544001	1	シメネジ3.18	SCREW, SM3.18	
1-2-1-19	S11605001	1	キユウユニウタイクチ	SUCTION PIPE CAP	
1-2-1-20	062670812	2	ナベコ3.57-40X8	SCREW, PAN SM3.57-40X8	
1-2-2	062681212	3	ナベコ437-40X12	SCREW, PAN SM4.37-40X12	
1-2-3	S11606001	1	クドウレバークミ	DRIVING LEVER ASSY	
1-2-3-1	S11607001	1	クドウレバー	DRIVING LEVER	
1-2-3-2	S11608001	1	クドウレバークミ	JOINT	
1-2-4	018771432	1	アナボルト635-40X14	BOLT, SOCKET SM6.35-40X14	
1-2-5	155162001	1	スペーサ	SPACER	
			<向う当布付け用>	<FOR ATTACHING POCKET FACING>	
7-2	S47531001	1	クロスプレートRクミ	CLOTH PLATE (R) ASSY	
7-2-1	S47530001	1	クロスプレートR	CLOTH PLATE (R)	
7-2-2	S08646100	1	マグネット	MAGNET	
7-2-3	025080132	1	ヒラザガネシヨウ8	WASHER, PLAIN S 8	
			<厚物用>	<FOR THICK MATERIALS>	
7-3	S47532001	1	クロスプレートRクミ	CLOTH PLATE (R) ASSY	
7-3-1	S11566001	1	クロスプレートR	CLOTH PLATE, R	
7-3-2	S08646100	1	マグネット	MAGNET	
7-3-3	025080132	1	ヒラザガネシヨウ8	WASHER, PLAIN S 8	

B. バキュームフィルター BOX 関係 / Vacuum filter box assembly / Unterdruckfilterkasteneinheit / Ensemble de boîtier du filtre à air à dépression / Conjunto de la caja del filtro de vacío



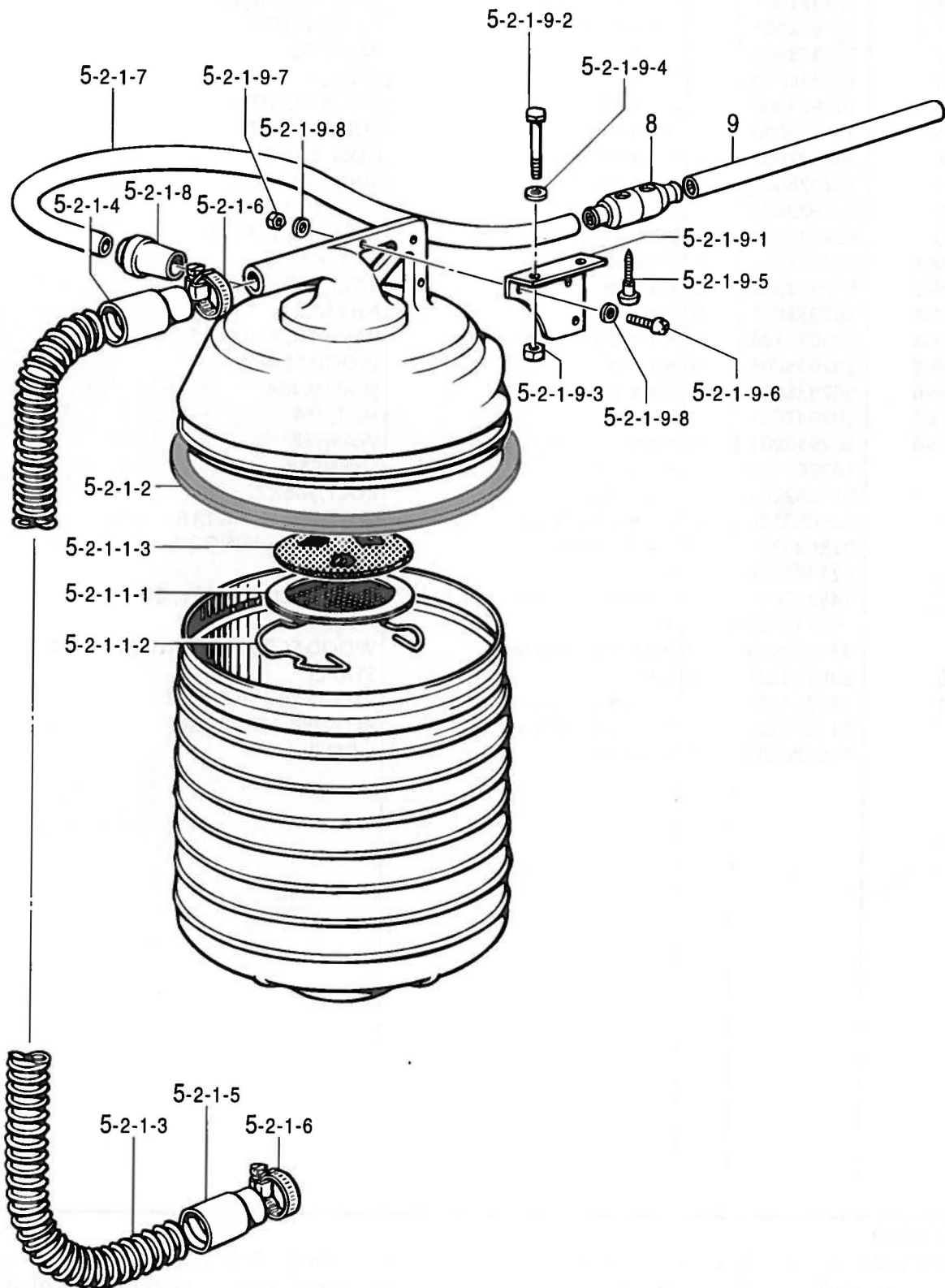
B. バキュームフィルターBOX関係 / Vacuum filter box assembly /
 Unterdruckfilterkasteneinheit / Ensemble de boîtier du filtre à air à dépression / Conjunto
 de la caja del filtro de vacío

REF.NO.	CODE	Q'TY	ヒンメイ	NAME OF PARTS	RM
5-1	S09664101	1	バキュームフィルタBOXクミ	VACUUM FILTER BOX ASSY	
5-1-1	S07916001	1	フィルタボックスクミ	VACUUM FILTER BOX SET	
5-1-1-1	S07917001	1	リントコレクタクミ	LINT COLLECTOR ASSY	
5-1-1-1-1	S07920000	1	フィルター	FILTER	
5-1-1-1-2	S07921001	1	フィルタートメワ	RETAINING RING	
5-1-1-1-3	S07922001	1	フィルターウケ	FILTER GUIDE	
5-1-1-2	S07923000	1	ハツキン	PACKING	
5-1-1-3	S07924000	1	ホースL	HOSE, L	
5-1-1-4	S07925000	1	ゴムカウス	RUBBER CUFFS	
5-1-1-5	S07926000	1	ゴムカウス	RUBBER CUFFS	
5-1-1-6	S07927001	2	ホースバンド	HOSE BAND	
5-1-1-7	S07928000	1	スイコミホース	SUCTION HOSE	
5-1-1-8	S07929000	1	ホースツギテS	HOSE JOINT, S	
5-1-1-9	S07930001	1	ブラケットBクミ	BRACKET, B ASSY	
5-1-1-9-1	S07931001	1	ブラケットB	BRACKET, B	
5-1-1-9-2	S07932001	2	ボルトM5	BOLT, M5	
5-1-1-9-3	S07933001	2	ナットM5	NUT M5	
5-1-1-9-4	026050136	2	ヒラザガネコガタ5	WASHER, PLAIN S 5	
5-1-1-9-5	S07935001	2	モクネジ	WOOD SCREW	
5-1-1-9-6	S07936001	3	シメネジM4	SCREW, M4	
5-1-1-9-7	S07937001	3	ナットM4	NUT, M4	
5-1-1-9-8	S07938001	6	ザガネ	WASHER	
5-1-2	143361000	1	サイレンサー	SILENCER	
5-1-3	017082203	2	ボルト8X22	BOLT, M8X22	
5-1-4	025080236	4	ヒラザガネチユウ8	WASHER, PLAIN M 8	
5-1-5	028080242	2	バネザガネ2-8	WASHER, SPRING 2-8	
5-1-6	021080106	2	ナット1シユ8	NUT, 1 M8	
5-1-7	143356401	1	スイッチコードクミ	SWITCH CORD ASSY, BR	
5-1-8	154778000	1	カップリング	COUPLING	
5-1-9	031451603	2	マルモクネジ4.5X16	WOOD SCREW, ROUND M4.5X16	
5-1-10	200190001	6	ステツブル	STAPLE	
5-1-11	143717000	1	ホジヨサイレンサー	AUXILIARY SILENCER	
8	S13075001	1	フウリヨクチヨウセツキ	BLOWER ADJUSTER	
9	S10876000	1	ホース300	HOSE300	

118-261-CH2

- ★ 使用条件に応じて、(5-1-1-9-2,5-1-1-9-3,5-1-1-9-4)又は、(5-1-1-9-5)の部品を選択してください。
- ★ Select either (5-1-1-9-2,5-1-1-9-3,5-1-1-9-4) or (5-1-1-9-5) parts depending on the conditions of use.
- ★ Die Teile (5-1-1-9-2,5-1-1-9-3,5-1-1-9-4) und (5-1-1-9-5) müssen je nach Verwendungszweck ausgewählt werden.
- ★ Sélectionner les pièces (5-1-1-9-2,5-1-1-9-3,5-1-1-9-4) ou (5-1-1-9-5) selon les conditions d'utilisation.
- ★ Seleccionar las piezas (5-1-1-9-2,5-1-1-9-3,5-1-1-9-4) o (5-1-1-9-5) según el uso al que se destina la máquina de coser.

B. バキュームフィルター BOX 関係 / Vacuum filter box assembly / Unterdruckfilterkasteneinheit / Ensemble de boîtier du filtre à air à dépression / Conjunto de la caja del filtro de vacío



B. バキュームフィルター-BOX関係 / Vacuum filter box assembly /
 Unterdruckfilterkasteneinheit / Ensemble de boîtier du filtre à air à dépression / Conjunto
 de la caja del filtro de vacío

REF.NO.	CODE	Q'TY	ヒンメイ	NAME OF PARTS	RM
5-2	S09671001	1	バキュームフィルターBOXクミ	VACUUM FILTER BOX ASSY	
5-2-1	S07916001	1	フィルターボツクスクミ	VACUUM FILTER BOX SET	
5-2-1-1	S07917001	1	リントコレクタクミ	LINT COLLECTOR ASSY	
5-2-1-1-1	S07920000	1	フィルター	FILTER	
5-2-1-1-2	S07921001	1	フィルタートメワ	RETAINING RING	
5-2-1-1-3	S07922001	1	フィルターウケ	FILTER GUIDE	
5-2-1-2	S07923000	1	ハツキン	PACKING	
5-2-1-3	S07924000	1	ホースL	HOSE, L	
5-2-1-4	S07925000	1	ゴムカウス	RUBBER CUFFS	
5-2-1-5	S07926000	1	ゴムカウス	RUBBER CUFFS	
5-2-1-6	S07927001	2	ホースバンド	HOSE BAND	
5-2-1-7	S07928000	1	スイコミホース	SUCTION HOSE	
5-2-1-8	S07929000	1	ホースツギテS	HOSE JOINT, S	
5-2-1-9	S07930001	1	ブラケットBクミ	BRACKET, B ASSY	
5-2-1-9-1	S07931001	1	ブラケットB	BRACKET, B	
5-2-1-9-2	S07932001	2	ボルトM5	BOLT, M5	
5-2-1-9-3	S07933001	2	ナットM5	NUT M5	
5-2-1-9-4	026050136	2	ヒラザガネコガタ5	WASHER, PLAIN S 5	
5-2-1-9-5	S07935001	2	モクネジ	WOOD SCREW	
5-2-1-9-6	S07936001	3	シメネジM4	SCREW, M4	
5-2-1-9-7	S07937001	3	ナットM4	NUT, M4	
5-2-1-9-8	S07938001	6	ザガネ	WASHER	
8	S13075001	1	フウリヨクチヨウセツキ	BLOWER ADJUSTER	
9	S10876000	1	ホース300	HOSE300	

118-261-CH2

- ★ 使用条件に応じて、(5-2-1-9-2,5-2-1-9-3,5-2-1-9-4)又は、(5-2-1-9-5)の部品を選択してください。
- ★ Select either (5-2-1-9-2,5-2-1-9-3,5-2-1-9-4) or (5-2-1-9-5) parts depending on the conditions of use.
- ★ Die Teile (5-2-1-9-2,5-2-1-9-3,5-2-1-9-4) und (5-2-1-9-5) müssen je nach Verwendungszweck ausgewählt werden.
- ★ Sélectionner les pièces (5-2-1-9-2,5-2-1-9-3,5-2-1-9-4) ou (5-2-1-9-5) selon les conditions d'utilisation.
- ★ Seleccionar las piezas (5-2-1-9-2,5-2-1-9-3,5-2-1-9-4) o (5-2-1-9-5) según el uso al que se destina la máquina de coser.

仕様別部品一覧表 / DIFFERENT PARTS LIST / ZUBEHÖRLISTE / LISTE DES PIÈCES ACCESSOIRES / LISTA DE PIEZAS ACCESORIAS

<標準用>

NO.	REF.NO.	ヒンメイ	PARTS NO.	REMARKS
1	A-1-1~7-1, B-5-1~9	C.C装置セットバキューム	S13079-201	国内
2	A-1-1~7-1, B-5-1~9	C.C DEVICE SET VACUUM	S13079-202	FOR EXPORT
3	A-1-1~7-1, B-5-2~9	C.C装置セットバキューム	S13080-101	国内
4	A-1-1~7-1, B-5-2~9	C.C DEVICE SET VACUUM	S13080-102	FOR EXPORT

<向う当布付け用>

NO.	REF.NO.	ヒンメイ	PARTS NO.	REMARKS
1	A-1-2~7-2, B-5-1~9	C.C装置セット Mバキューム	S47538-001	国内
2	A-1-2~7-2, B-5-1~9	C.C DEVICE SET M VACUUM	S47538-002	FOR EXPORT
3	A-1-2~7-2, B-5-2~9	C.C装置セット Mバキューム	S47540-001	国内
4	A-1-2~7-2, B-5-2~9	C.C DEVICE SET M VACUUM	S47540-002	FOR EXPORT

<厚物用>

NO.	REF.NO.	ヒンメイ	PARTS NO.	REMARKS
1	A-1-2~7-3, B-5-1~9	C.C装置セット Hバキューム	S47539-001	国内
2	A-1-2~7-3, B-5-1~9	C.C DEVICE SET H VACUUM	S47539-002	FOR EXPORT
3	A-1-2~7-3, B-5-2~9	C.C装置セット Hバキューム	S47541-001	国内
4	A-1-2~7-3, B-5-2~9	C.C DEVICE SET H VACUUM	S47541-002	FOR EXPORT

- ※ 下記ブロー組をお買上げ頂いたお客様は、NO.3,4の部品コードでご注文ください。
- ※ For customers who purchased the blow assembly described below, order by using the Ref.NO.3 and 4 part codes.
- ※ Kunden, die die unten beschriebene Blasevorrichtung gekauft haben, müssen für die Bestellung die Teilecode-Referenznummern 3 und 4 benutzen.
- ※ Pour les clients qui ont acheté l'ensemble de soufflerie décrit ci-dessous, passer commande en utilisant les codes de pièce de n° de référence 3 et 4
- ※ Para aquellas personas que adquirieron el conjunto de soplador, hacer el pedido con los Codigos de pieza de referencia NO. 3 y 4.

ブロー組 BLOWER ASSY	備考 REMARK			
147979-201	3相 / Phase	200 / 220V	50 / 60 Hz	0.09 / 0.12 kW
147979-102	3相 / Phase	380V	50 Hz	0.09 kW
147979-103	3相 / Phase	220 / 380V	50 Hz	0.09 kW
147979-104	1相 / Phase	100V	50 / 60 Hz	0.09 / 0.12 kW
147979-105	1相 / Phase	220V	50 Hz	0.09 kW
147979-106	1相 / Phase	115V	60 Hz	0.12 kW
147979-107	1相 / Phase	240V	50 Hz	0.09 kW
147979-114	3相 / Phase	400 / 440V	50 Hz	0.09 kW

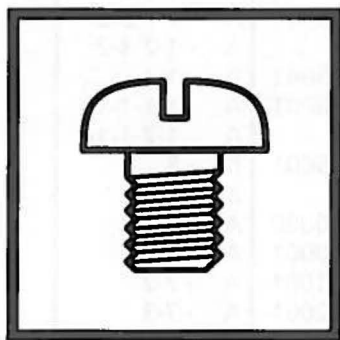
索引 / INDEX / VERZEICHNIS
/ INDEX / INDICE

CODE	REF.NO.	Page
S07916001	B - 5-1-1	6
	B - 5-2-1	8
S07917001	B - 5-1-1-1	6
	B - 5-2-1-1	8
S07920000	B - 5-1-1-1-1	6
	B - 5-2-1-1-1	8
S07921001	B - 5-1-1-1-2	6
	B - 5-2-1-1-2	8
S07922001	B - 5-1-1-1-3	6
	B - 5-2-1-1-3	8
S07923000	B - 5-1-1-2	6
	B - 5-2-1-2	8
S07924000	B - 5-1-1-3	6
	B - 5-2-1-3	8
S07925000	B - 5-1-1-4	6
	B - 5-2-1-4	8
S07926000	B - 5-1-1-5	6
	B - 5-2-1-5	8
S07927001	B - 5-1-1-6	6
	B - 5-2-1-6	8
S07928000	B - 5-1-1-7	6
	B - 5-2-1-7	8
S07929000	B - 5-1-1-8	6
	B - 5-2-1-8	8
S07930001	B - 5-1-1-9	6
	B - 5-2-1-9	8
S07931001	B - 5-1-1-9-1	6
	B - 5-2-1-9-1	8
S07932001	B - 5-1-1-9-2	6
	B - 5-2-1-9-2	8
S07933001	B - 5-1-1-9-3	6
	B - 5-2-1-9-3	8
S07935001	B - 5-1-1-9-5	6
	B - 5-2-1-9-5	8
S07936001	B - 5-1-1-9-6	6
	B - 5-2-1-9-6	8
S07937001	B - 5-1-1-9-7	6
	B - 5-2-1-9-7	8
S07938001	B - 5-1-1-9-8	6
	B - 5-2-1-9-8	8
S08639000	A - 7-1-3	2
S08646100	A - 7-1-2	2
	A - 7-2-2	4
	A - 7-3-2	4
S09664101	B - 5-1	6
S09671001	B - 5-2	8
S10876000	B - 9	6
	B - 9	8
S11565101	A - 7-1	2
S11566001	A - 7-1-1	2
	A - 7-3-1	4
S11590001	A - 1-1-1	2
S11591001	A - 1-1-1-1	2
	A - 1-2-1-1	4
S11592001	A - 1-1-1-2	2
	A - 1-2-1-2	4
S11593001	A - 1-1-1-2-1	2
	A - 1-2-1-2-1	4
S11594000	A - 1-1-1-2-2	2
	A - 1-2-1-2-2	4
S11595001	A - 1-1-1-4	2
	A - 1-2-1-4	4
S11597001	A - 1-1-1-5	2

CODE	REF.NO.	Page
S11597001	A - 1-2-1-5	4
S11598001	A - 1-1-1-6	2
	A - 1-2-1-6	4
S11599001	A - 1-1-1-8	2
	A - 1-2-1-8	4
S11600001	A - 1-1-1-9	2
	A - 1-2-1-9	4
S11601001	A - 1-1-1-11	2
	A - 1-2-1-11	4
S11602001	A - 1-1-1-13	2
	A - 1-2-1-13	4
S11603001	A - 1-1-1-15	2
	A - 1-2-1-15	4
S11604000	A - 1-1-1-17	2
S11605001	A - 1-1-1-19	2
	A - 1-2-1-19	4
S11606001	A - 1-1-3	2
	A - 1-2-3	4
S11607001	A - 1-1-3-1	2
	A - 1-2-3-1	4
S11608001	A - 1-1-3-2	2
	A - 1-2-3-2	4
S11609001	A - 1-1	2
S11678001	A - 1-1-1-14	2
	A - 1-2-1-14	4
S13075001	B - 8	6
	B - 8	8
S34200000	A - 7-1-4	2
S47530001	A - 7-2-1	4
S47531001	A - 7-2	4
S47532001	A - 7-3	4
S47533000	A - 1-2-1-17	4
S47534001	A - 1-2-1	4
S47535001	A - 1-2	4
017082203	B - 5-1-3	6
018771432	A - 1-1-4	2
	A - 1-2-4	4
021080106	B - 5-1-6	6
025080132	A - 7-2-3	4
	A - 7-3-3	4
025080236	B - 5-1-4	6
026050136	B - 5-1-1-9-4	6
	B - 5-2-1-9-4	8
028080242	B - 5-1-5	6
031451603	B - 5-1-9	6
062670812	A - 1-1-1-20	2
	A - 1-2-1-20	4
062671212	A - 1-1-1-10	2
	A - 1-2-1-10	4
062681212	A - 1-1-2	2
	A - 1-2-2	4
100032004	A - 1-1-1-7	2
	A - 1-2-1-7	4
100242003	A - 1-1-1-12	2
	A - 1-2-1-12	4
141542001	A - 1-1-1-3	2
	A - 1-1-1-16	2
	A - 1-2-1-3	4
	A - 1-2-1-16	4
141544001	A - 1-1-1-18	2
	A - 1-2-1-18	4
143356401	B - 5-1-7	6
143361000	B - 5-1-2	6

CODE	REF.NO.	Page
143717000	B - 5-1-11	6
154778000	B - 5-1-8	6
155162001	A - 1-1-5	2
	A - 1-2-5	4
200190001	B - 5-1-10	6

brother®



パーツブック
PARTS BOOK
TEILEKATALOG
LIVRE DES PIECES
LIBRO DE REFERENCIA DE PIEZAS

ブラザー工業株式会社

BROTHER INDUSTRIES, LTD.

〒467-8562 名古屋市瑞穂区河岸一丁目1番1号 TEL(052)824-2392

Printed in Japan / Gedruckt in Japan / Imprimé au Japon / Impreso en Japón

118-B261, B272
195272-261
1998.09. B ①

From the library of: Superior Sewing Machine & Supply LLC